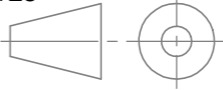
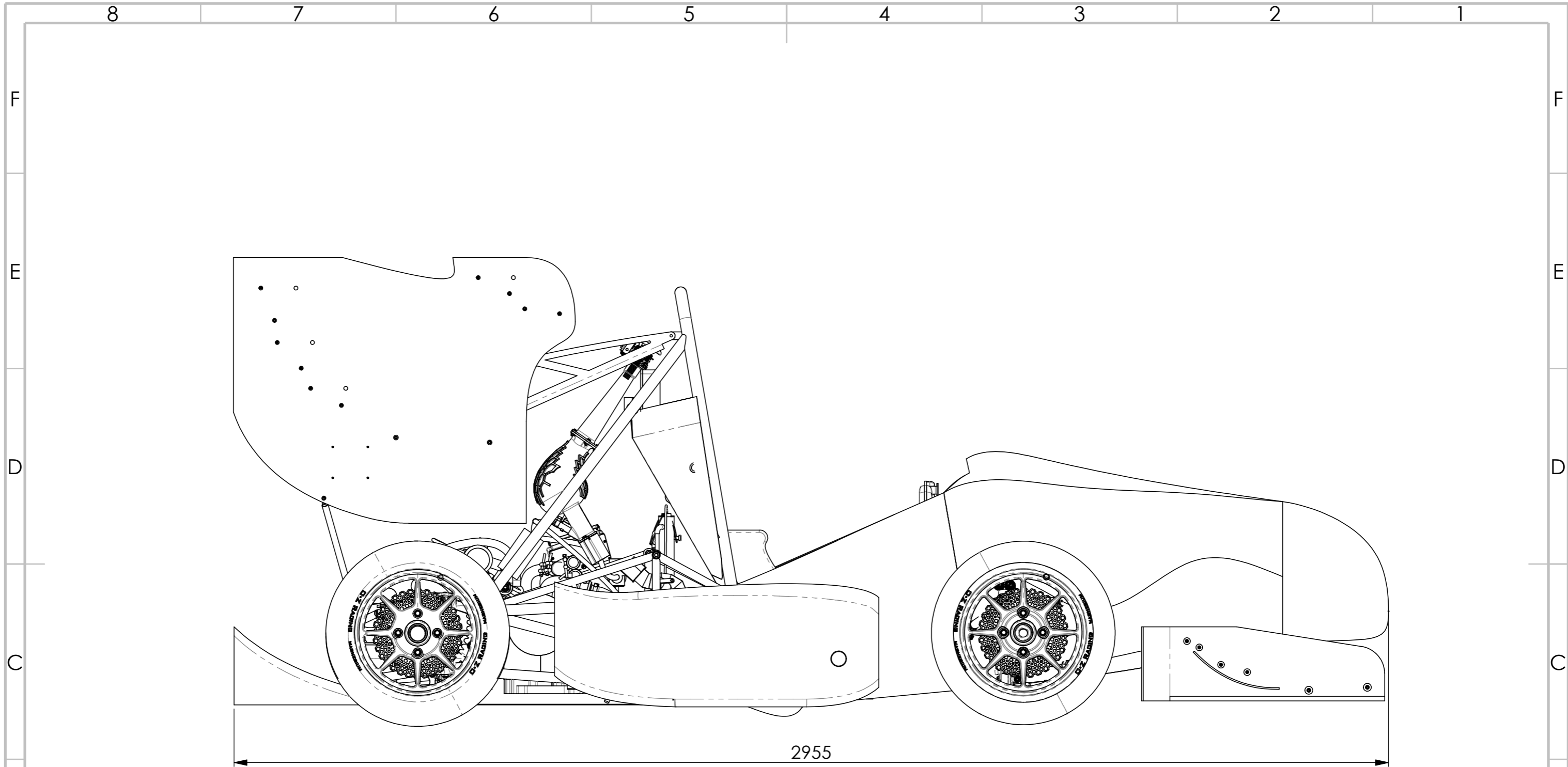
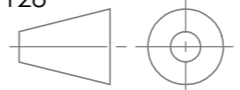



Allgemeintoleranzen nach: DIN EN ISO 2768 - mk	ISO 128 	GEWICHT: g	Quantity: 1	BLATT 1 VON 3	
		Material:			
Owner:  SEAGULLS LUEBECK Technisch Hochschule Lübeck Seagulls Luebeck 23562 Lübeck Mönkhofer Weg 239	Datum:	Name:	Beschreibung: Front		
	Design:	Name			
	Erstellt:	Name			
	Geprüft:	Name			
Responsible:	Name:		No.: SG05		
	Mail: Seagulls@th-luebeck.de		Rev.: A.1	MASSTAB:1:50	A3
	Tel.Nr.:				

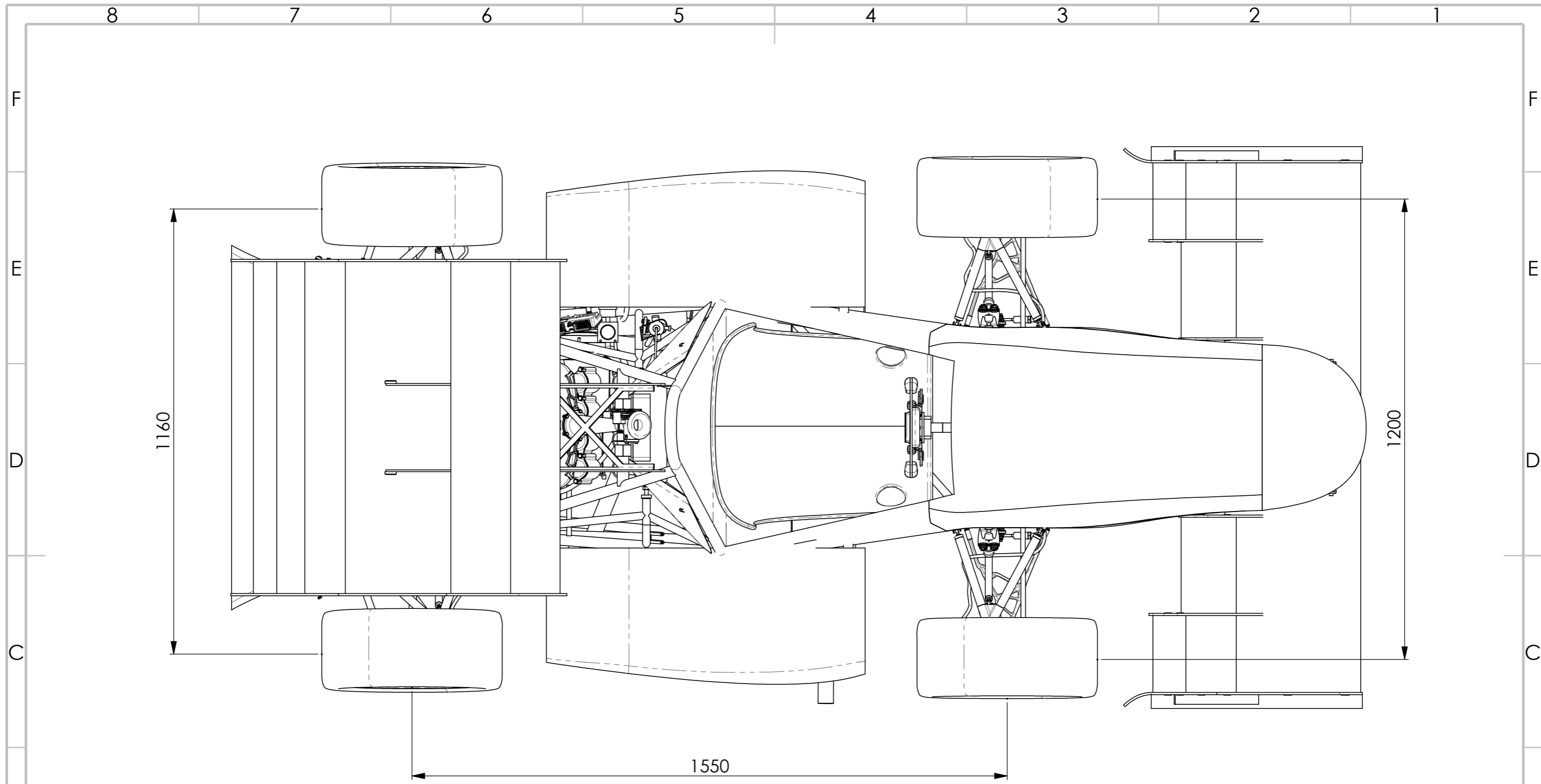
Schutzvermerk ISO 16016 beachten! Die Weitergabe sowie Vervielfältigung dieses Dokuments, Verwertung und Mitteilung seines Inhalts sind verboten, soweit nicht ausdrücklich gestattet. Zuwiderhandlungen verpflichten zu Schadenersatz. Alle Rechte für den Fall der Patent-, Gebrauchsmuster- oder Geschmacksmustereintragung vorbehalten.



2955

Allgemeintoleranzen nach: DIN EN ISO 2768 - mk	ISO 128 	GEWICHT: g	Quantity: 1	BLATT 2 VON 3	
		Material:			
Owner:  SEAGULLS LUEBECK Technisch Hochschule Lübeck Seagulls Luebeck 23562 Lübeck Mönkhofer Weg 239	Datum:	Name:	Beschreibung: Side		
	Design:	Name			
	Erstellt:	Name			
	Geprüft:	Name			
Responsible: Name: Mail: Seagulls@th-luebeck.de Tel.Nr.:	No.: SG05		Rev.: A.1	MASSTAB:1:50	A3

Schutzvermerk ISO 16016 beachten! Die Weitergabe sowie Vervielfältigung dieses Dokuments, Verwertung und Mitteilung seines Inhalts sind verboten, soweit nicht ausdrücklich gestattet. Zuwiderhandlungen verpflichten zu Schadenersatz. Alle Rechte für den Fall der Patent-, Gebrauchsmuster- oder Geschmacksmustereintragung vorbehalten.



Allgemeintoleranzen nach: DIN EN ISO 2768 - mk	ISO 128 	GEWICHT: g	Quantity: 1	BLATT 3 VON 3
		Material:		
Owner: SEAGULLS LUEBECK Technisch Hochschule Lübeck Seagulls Luebeck 23562 Lübeck Mönkhofer Weg 239	Datum:	Name:	Beschreibung: Top	
	Design:	Name		
	Erstellt:	Name		
	Geprüft:	Name		
Responsible:	Name:		No.: SG05	
	Mail: Seagulls@th-luebeck.de		Rev.: A.1	MASSTAB:1:50
	Tel.Nr.:		A3	

Schutzvermerk ISO 16016 beachten! Die Weitergabe sowie Vervielfältigung dieses Dokuments, Verwertung und Mitteilung seines Inhalts sind verboten, soweit nicht ausdrücklich gestattet. Zuwiderhandlungen verpflichten zu Schadenersatz. Alle Rechte für den Fall der Patent-, Gebrauchsmuster- oder Geschmacksmustereintragung vorbehalten.